

## K 1000 RSX im Kranbetrieb

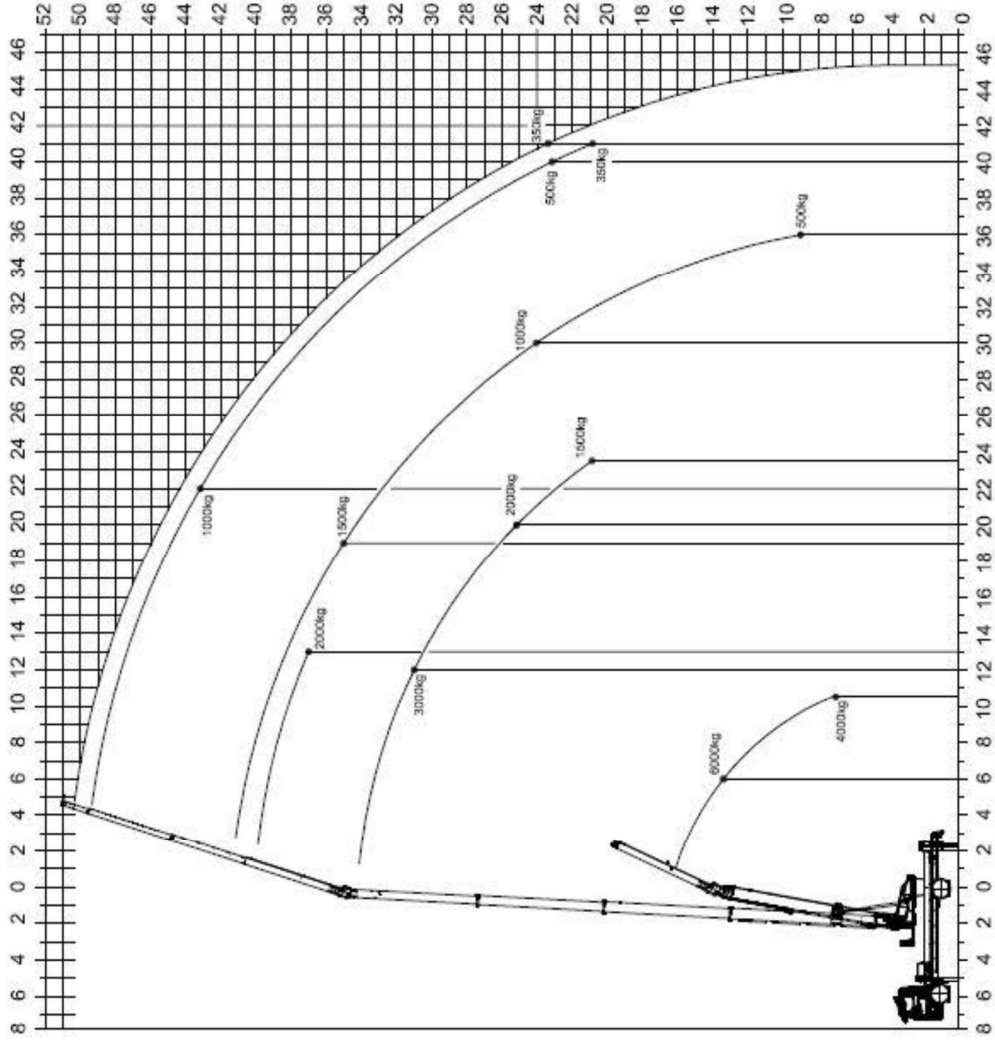


Abb. 4-2 Arbeitsbereich Kranbetrieb K 1000 RSX (Traglastdiagramm)

**K 1000 RSX im Arbeitsbühnenbetrieb HA 2-200**

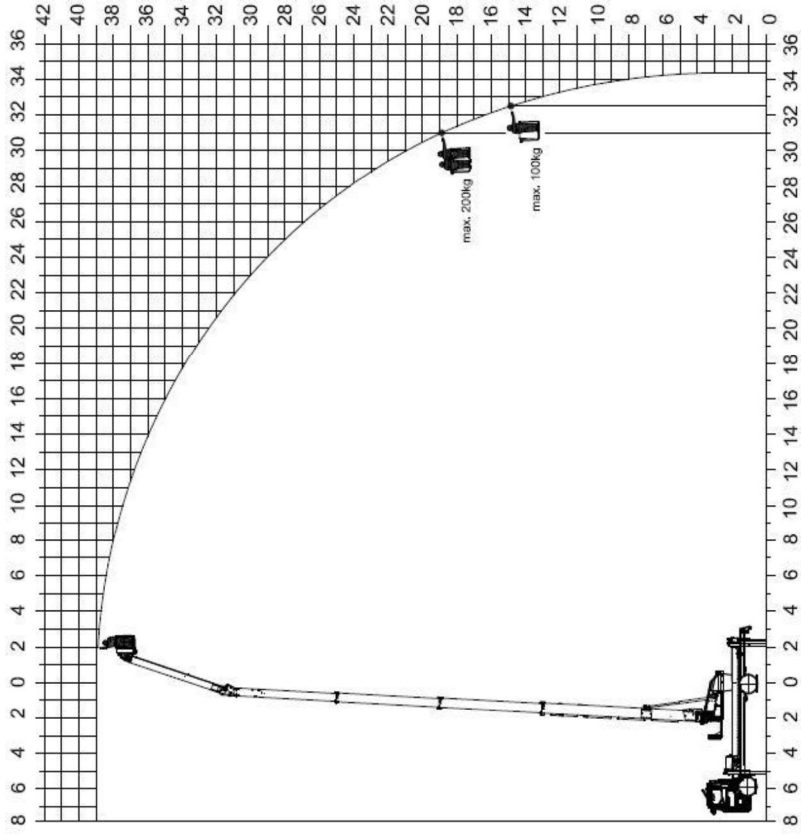


Abb. 4-3 Arbeitsbereich Hubarbeitsbühnenbetrieb K 1000 RSX